

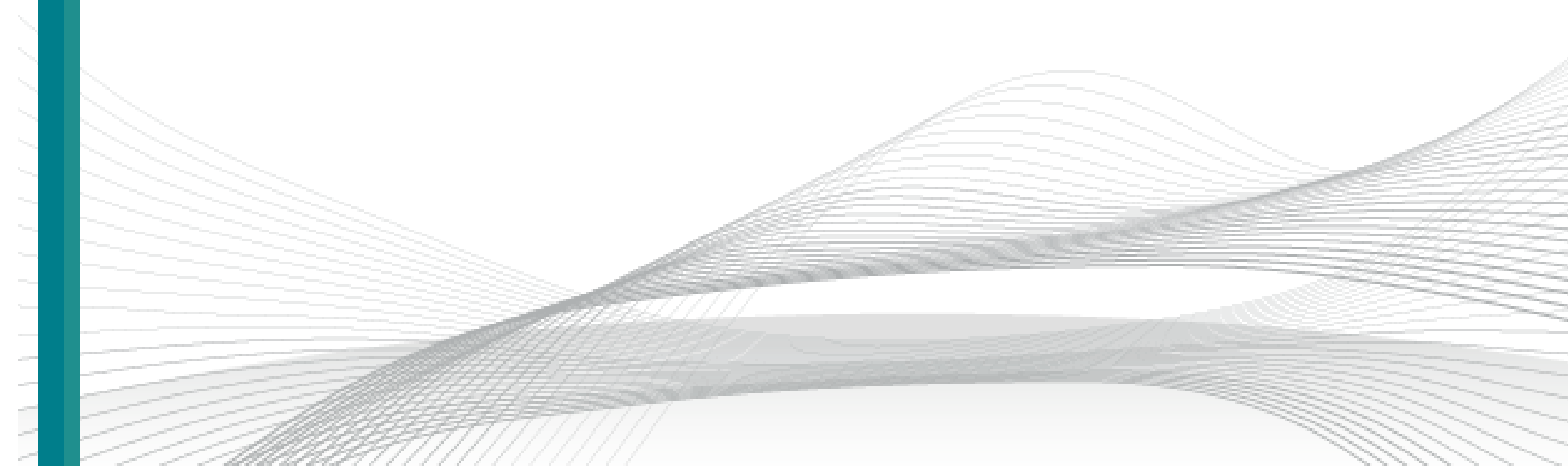


EU GAS

Isıtma Çözümleri

Ürün Kataloğu
2023

İÇİNDEKİLER



3 **Seramik Radyant Isıtıcılar**

11 **Boru Tipi Radyant Isıtıcılar**

17 **Sıcak Hava Üreteci**

21 **Aksesuarlar**

22 **Kontrol Üniteleri**



EUGAS SERAMİK RADYANT ISITICILAR

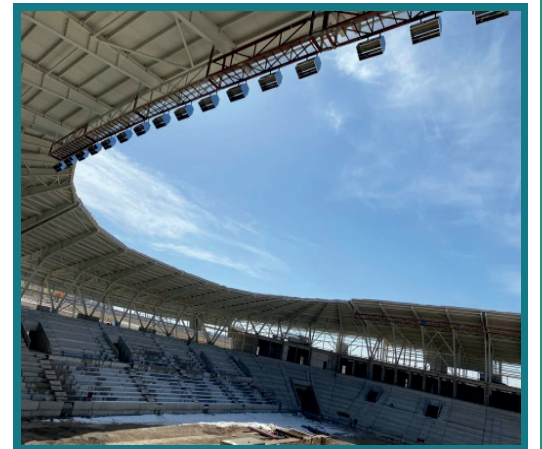
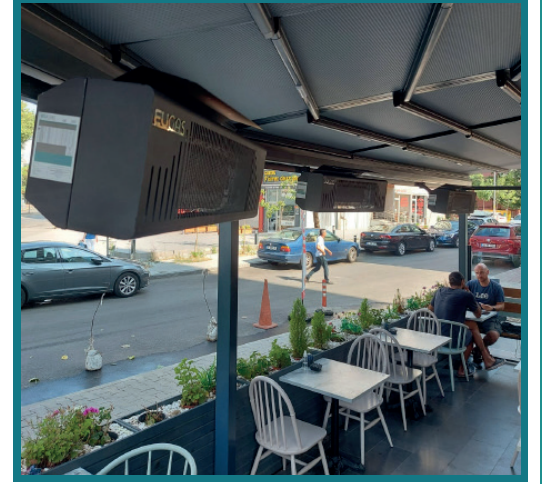
Eugas seramik radyant ısıtıcılar, 1. kalite seramik taşları sayesinde muadillerine kıyasla daha düşük yakıt ile daha yüksek performans göstermektedir. Uzaktan kumanda ile kontrol imkanı ve oda termostatlarına uyumluluğu ile kolay kullanım sunan Eugas seramik radyant ısıtıcılar, ergonomik yapıları ile de farklı mimari alanlara kolaylıkla uyum sağlarlar.

EUGAS SERAMİK RADYANT ISITICILARIN GENEL ÖZELLİKLERİ

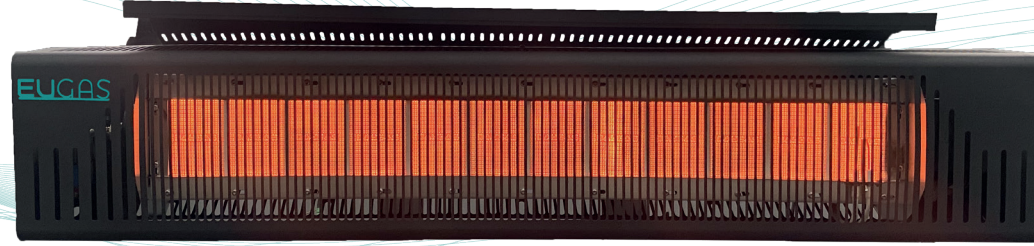
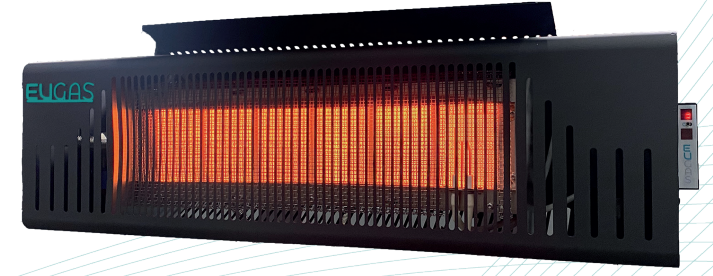
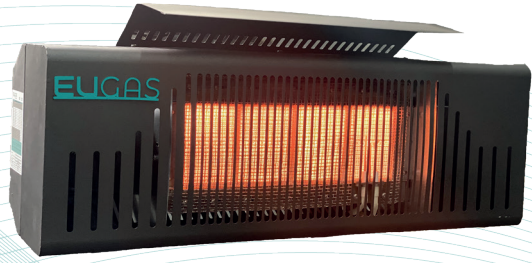
- Düşük enerji tüketimi.
- 3 kademe çalıştırma imkanı.
- Cihaz üzerinde bulunan display ekranda kademe görüntüsü.
- Uzaktan kumanda ile kontrol imkanı.
- Manuel kontrol imkanı.
- Oda termostatlarına uyumluluk.
- Bölgesel ısı kontrol imkanı.
- Donma koruması.
- Basit montaj ve servis.

EUGAS SERAMİK RADYANT ISITICILARIN KULLANIM ALANLARI

Eugas seramik radyant ısıtıcılar, kafe ve restoranlarda, mağazalarda, kış bahçelerinde, ibadethanelerde stadyumlarda, fabrika ve farklı endüstriyel alanlarda, açık - yarı açık ve yeterince havalandırılan kapalı alanlarda kullanılmaktadır. (Kapalı alanlarda montaj için tavan yüksekliğinin yeterli olması gerekmektedir.)



EUGAS



EUCER

EUCER 4

EUCER 6

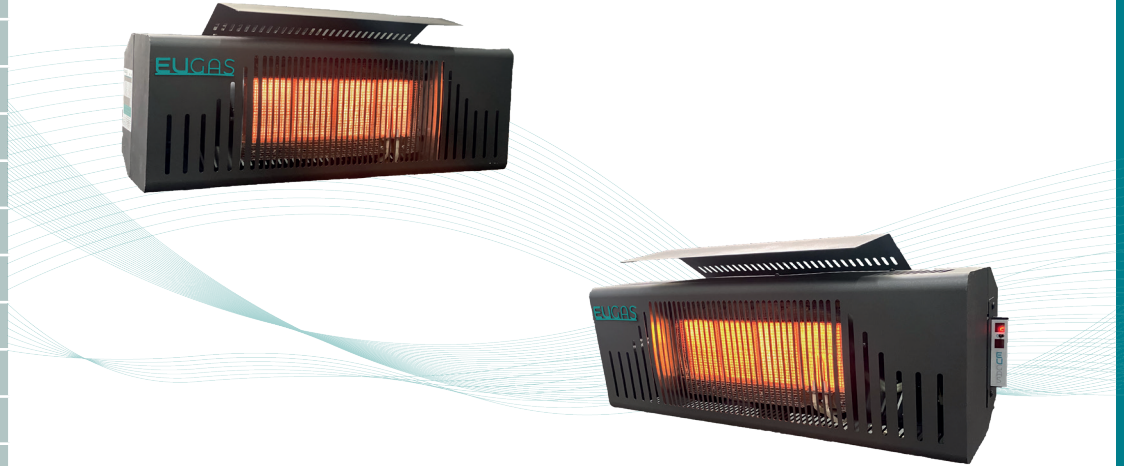
EUCER 12

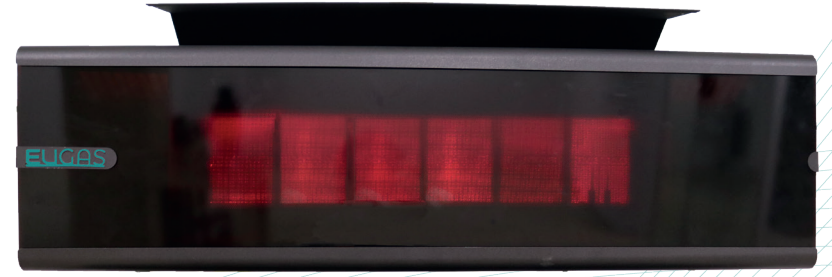
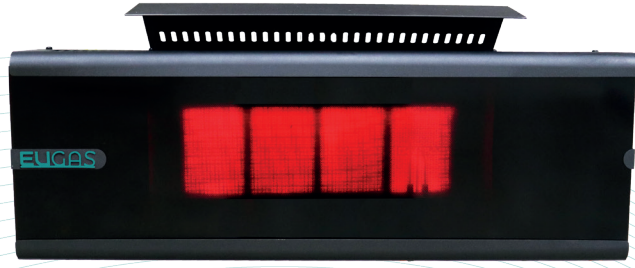
Kapasite	6 kW	12 kW	18 kW
Kademe	3 Kademe	3 Kademe	3 Kademe
Kullanım Basıncı	NG 0,57m ³ /h / LPG 0,42kg/h	NG 1,14m ³ /h / LPG 0,84kg/h	NG 1,71m ³ /h / LPG 1,27kg/h
Gaz Tüketimi	NG 21-55mbr / LPG 32-55mbr	NG 21-55mbr / LPG 32-55mbr	NG 21-55mbr / LPG 32-55mbr
Gaz Bağlantısı	G ¾"	G ¾"	G ¾"
Elektrik Bağlantısı	230/50Hz	230/50Hz	230/50Hz
Plaka SAYISI	4	6	12
Ağırlık	Net 11,50kg / Brüt 15,50kg	Net 13,90kg / Brüt 17,00kg	Net 27,00kg / Brüt 33,70kg
Boyutlar	270h / 780L / 225w	270h / 960L / 225w	270h / 1505L / 225w
Isıtma Alanı	min 9m ² /ort 15m ² /max 20m ²	min 18m ² /ort 25m ² /max 40m ²	min 25m ² /ort 30m ² /max 50m ²
Montaj Yüksekliği	180 - 300cm	190 - 350cm	210 - 450cm



EUCER 12

Kapasite	25 kW
Kademe	3 Kademe
Kullanım Basıncı	NG 21-55mbr / LPG 32-55mbr
Gaz Tüketimi	NG 2,38m ³ /h / LPG 1,76kg/h
Gaz Bağlantısı	G 3/4"
Elektrik Bağlantısı	230/50Hz
Plaka SAyası	12
Ağırlık	Net 27kg / Brüt 33,70kg
Boyutlar	270h / 1505L / 225w
Isıtma Alanı	min 30m ² / ort 35m ² / max 55m ²
Montaj Yüksekliği	220 - 450cm





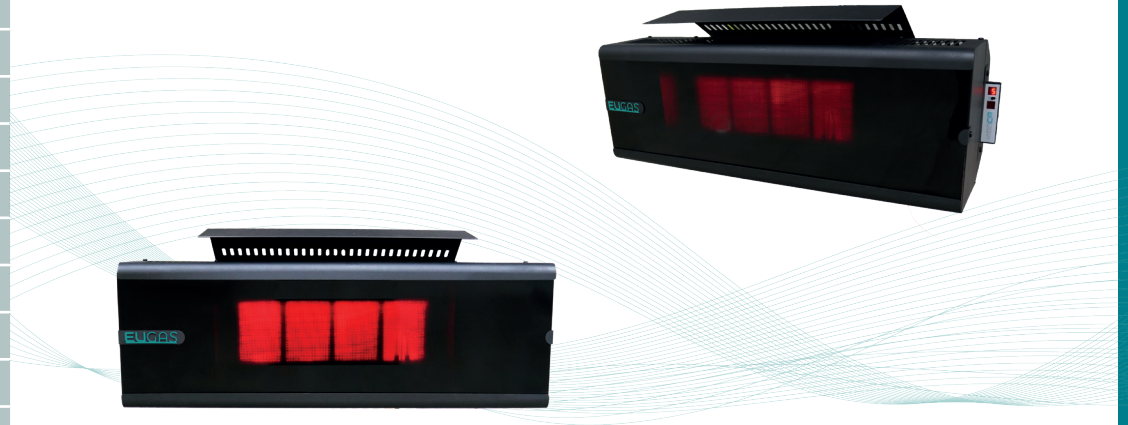
EUPPLUS

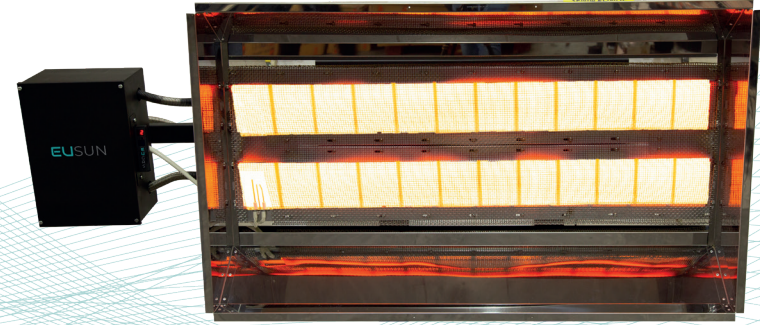
Kapasite	6 kW	12 kW	18 kW
Kademe	3 Kademe	3 Kademe	3 Kademe
Kullanım Basıncı	NG 0,57m ³ /h / LPG 0,42kg/h	NG 21-55mbr / LPG 32-55mbr	NG 21-55mbr / LPG 32-55mbr
Gaz Tüketimi	NG 21-55mbr / LPG 32-55mbr	NG 1,14m ³ /h / LPG 0,84kg/h	NG 1,71m ³ /h / LPG 1,27kg/h
Gaz Bağlantısı	G ¾"	G ¾"	G ¾"
Elektrik Bağlantısı	230/50Hz	230/50Hz	230/50Hz
Plaka SAYISI	4	6	12
Ağırlık	Net 12,00kg / Brüt 16,00kg	Net 17,30kg / Brüt 21,30kg	Net 27kg / Brüt 33,70kg
Boyutlar	270h / 780L / 230w	270h / 960L / 230w	270h / 1505L / 225w
Isıtma Alanı	min 8m ² /ort 14m ² /max 20m ²	min 17m ² /ort 23m ² /max 40m ²	min 25m ² /ort 30m ² /max 50m ²
Montaj Yüksekliği	170 - 290cm	180 - 360cm	200 - 450cm



EUCER 12

Kapasite	25 kW
Kademe	3 Kademe
Kullanım Basıncı	NG 21-55mbr / LPG 32-55mbr
Gaz Tüketimi	NG 2,38m ³ /h / LPG 1,76kg/h
Gaz Bağlantısı	G 3/4"
Elektrik Bağlantısı	230/50Hz
Plaka SAYısı	12
Ağırlık	Net 27kg / Brüt 33,70kg
Boyutlar	270h / 1505L / 225w
Isıtma Alanı	min 30m ² / ort 35m ² / max 55m ²
Montaj Yüksekliği	220 - 450cm





EUSUN

Kapasite	25 kW	35,5 kW	48 kW
Kademe	3 Kademe	3 Kademe	3 Kademe
Kullanım Basıncı	NG 2,38m ³ /h / LPG 1,76kg/h	NG 3,37m ³ /h / LPG 2,50kg/h	NG 21-55mbr / LPG 32-55mbr
Gaz Tüketimi	NG 21-55mbr / LPG 32-55mbr	NG 21-55mbr / LPG 32-55mbr	NG 4,56m ³ /h / LPG 3,37kg/h
Gaz Bağlantısı	G ¾"	G ¾"	G ¾"
Elektrik Bağlantısı	230/50Hz	230/50Hz	230/50Hz
Plaka SAYısı	12	12	24
Ağırlık	Net 27,00kg / Brüt 34,20kg	Net 27,00kg / Brüt 34,20kg	Net 38,00kg / Brüt 48,70kg
Boyutlar	515h / 1660L / 410w	515h / 1660L / 410w	710h / 1660L / 410w
Isıtma Alanı	min 35m ² /ort 40m ² /max 60m ²	min 42m ² /ort 50m ² /max 70m ²	min 56m ² /ort 67m ² /max 94m ²
Montaj Yüksekliği	270 - 550cm	270 - 550cm	370-800cm



Kapasite	56 kW
Kademe	3 Kademe
Kullanım Basıncı	NG 21-55mbr / LPG 32-55mbr
Gaz Tüketimi	NG 5,32m ³ /h / LPG 3,94kg/h
Gaz Bağlantısı	G 3/4"
Elektrik Bağlantısı	230/50Hz
Plaka Sayısı	24
Ağırlık	Net 38,00kg / Brüt 48,70kg
Boyutlar	710h / 1660L / 410w
Isıtma Alanı	min 80m ² / ort 100m ² / max 135m ²
Montaj Yüksekliği	400 - 1200cm



EULINE

THE COFFEE BELT

THE WORLD'S THREE COFFEE GROWING REGIONS

LATIN AMERICA

Known for rich, bold flavors, coffees from Latin America are often characterized by a medium body, bright acidity and clean taste.

AFRICA / ARABIA

Africa's distinctive coffee with flavors ranging from tart to peppery, and aromatic with hints of flowers, chocolate and spices.

ASIA / PACIFIC

Anchoring many of our most popular blends, this region's coffees are full-bodied and earthy with herbal, spice, depth and a lingering finish.



EULINE BORU TİPİ RADYANT ISITICI

Euline boru tipi radyant ısıtıcı, yüksek tavanlı ve geniş hacimli alanları ısıtmak için özel olarak tasarlanmıştır. Özel tasarım titanyum alaşımlı radyant boruları ve 1. kalite malzemeler kullanılarak üretilen brülörü sayesinde açık, yarı açık ve ısıtılması zor büyük alanları enerjiden tasarruf sağlayarak kolayca ısıtır. I ve U tipi olmak üzere iki farklı modelde üretilmektedir.

EULINE BORU TİPİ RADYANT ISITICI GENEL ÖZELLİKLERİ

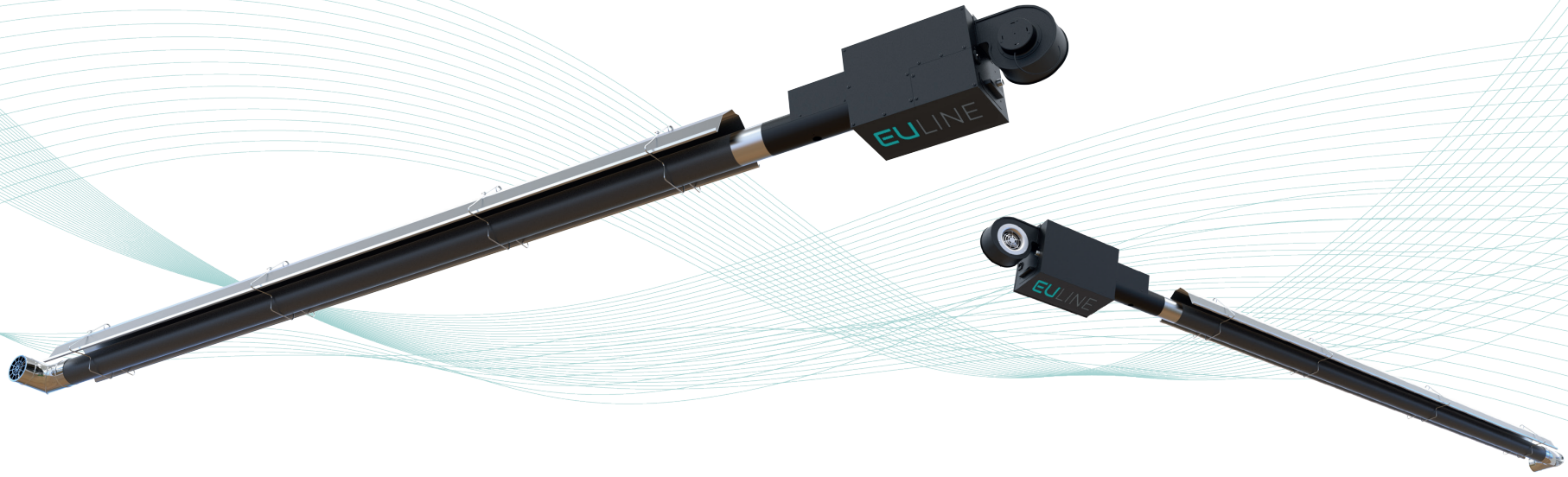
- Kısa sürede çalıştırma.
- Bölgesel ısı kontrol imkanı.
- Düşük enerji tüketimi.
- Emniyetli gaz valf sistemi.
- Düşük emisyon oranı.
- Sessiz çalışma.
- Cihaz üzerinde bulunan display ekranda kademe görüntüsü.
- Donma koruması.
- Basit montaj ve servis.

EULINE BORU TİPİ RADYANT ISITICILARIN KULLANIM ALANLARI

Euline boru tipi radyant ısıtıcılar, kafe ve restoranlarda, seralarda, fabrika ve farklı endüstriyel alanlarda, açık - yarı açık ve yeterince havalandırılan kapalı alanlarda kullanılmaktadır. (Kapalı alanlarda montaj için tavan yüksekliğinin yeterli olması gerekmektedir.)



EUGAS

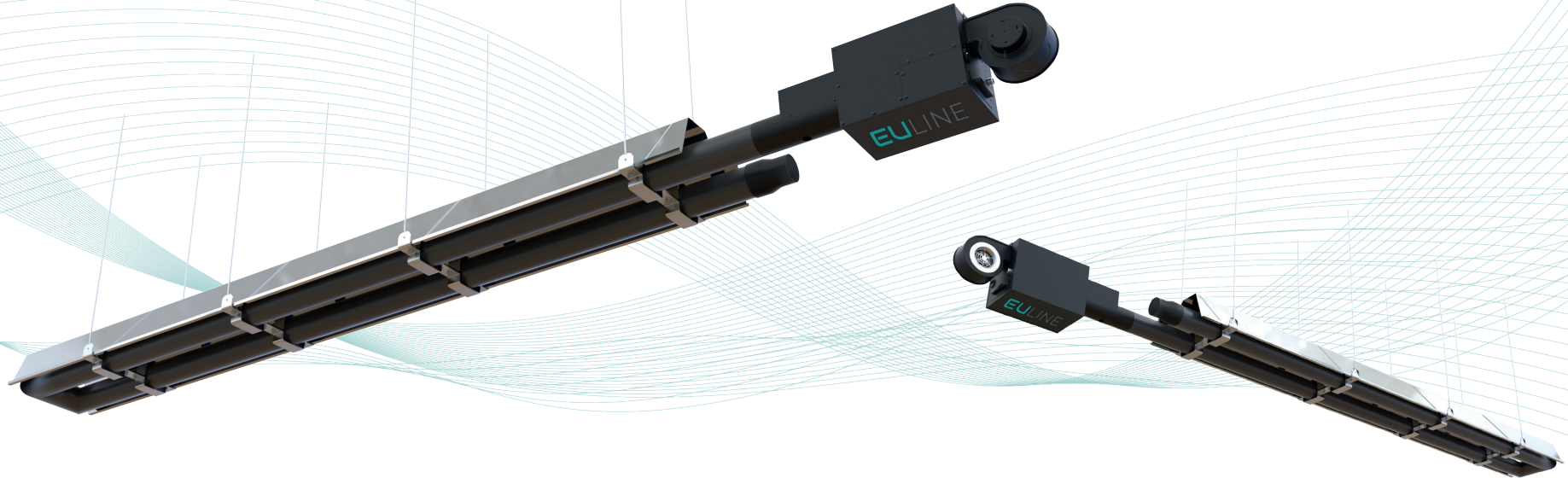


EULINE I Tipi

	EULINE I 6m	EULINE I 9m	EULINE I 12m
Kapasite	20 kW	35 kW	45 kW
Kademe	3 Kademe	3 Kademe	3 Kademe
Kullanım Basıncı	NG 21-55mbr / LPG 32-55mbr	NG 21-55mbr / LPG 32-55mbr	NG 21-55mbr / LPG 32-55mbr
Gaz Tüketimi	NG 1,90m ³ /h / LPG 1,41kg/h	NG 3,33m ³ /h / LPG 2,46kg/h	NG 4,28m ³ /h / LPG 3,16kg/h
Gaz Bağlantısı	G ¾"	G ¾"	G ¾"
Elektrik Bağlantısı	230/50Hz	230/50Hz	230/50Hz
Ağırlık	Net 60 / Brüt 80kg	Net 85 / Brüt 105kg	Net 110 / Brüt 150kg
Boyutlar	250h / 6900L / 260w	250h / 9900L / 260w	250h / 12900L / 260w
Isıtma Alanı	min 35m ² /ort 40m ² /max 60m ²	min 49m ² /ort 70m ² /max 100m ²	min 73m ² /ort 104m ² /max 149m ²
Montaj Yüksekliği	250 - 450cm	280 - 800cm	320 - 1000cm

**EULINE I 15m****EULINE I 18m**

Kapasite	55 kW	60 kW
Kademe	3 Kademe	3 Kademe
Kullanım Basıncı	NG 5,23m ³ /h / LPG 3,87kg/h	NG 5,70m ³ /h / LPG 4,22kg/h
Gaz Tüketimi	NG 21-55mbr / LPG 32-55mbr	NG 21-55mbr / LPG 32-55mbr
Gaz Bağlantısı	G ¾"	G ¾"
Elektrik Bağlantısı	230/50Hz	230/50Hz
Ağırlık	Net 135 / Brüt 185kg	Net 160 / Brüt 230kg
Boyutlar	250h / 15900L / 260w	250h / 18900L / 260w
Isıtma Alanı	min 112m ² /ort 160m ² /max 230m ²	min 160m ² /ort 228m ² /max 326m ²
Montaj Yüksekliği	400 - 1300cm	500 - 1300cm



EULINE U 3m

EULINE U 6m

EULINE U 9m

	EULINE U 3m	EULINE U 6m	EULINE U 9m
Kapasite	20 kW	35 kW	55 kW
Kademe	3 Kademe	3 Kademe	3 Kademe
Kullanım Basıncı	NG 21-55mbr / LPG 32-55mbr	NG 21-55mbr / LPG 32-55mbr	NG 21-55mbr / LPG 32-55mbr
Gaz Tüketimi	NG 1,90m ³ /h / LPG 1,41kg/h	NG 3,33m ³ /h / LPG 2,46kg/h	NG 5,23m ³ /h / LPG 3,87kg/h
Gaz Bağlantısı	G ¾"	G ¾"	G ¾"
Elektrik Bağlantısı	230/50Hz	230/50Hz	230/50Hz
Ağırlık	Net 60 / Brüt 80kg	Net 175 / Brüt 220kg	Net 200 / Brüt 240kg
Boyutlar	250h / 4200L / 405w	250h / 7200L / 405w	250h / 10200L / 405w
Isıtma Alanı	min 24m ² /ort 34m ² /max 48m ²	min 49m ² /ort 70m ² /max 100m ²	min 102m ² /ort 145m ² /max 207m ²
Montaj Yüksekliği	250 - 450cm	280 - 800cm	400 - 1300cm



EULINE U 12m

Kapasite	60 kW
Kademe	3 Kademe
Kullanım Basıncı	NG 21-55mbr / LPG 32-55mbr
Gaz Tüketimi	NG 5,70m ³ /h / LPG 4,22kg/h
Gaz Bağlantısı	G 3/4"
Elektrik Bağlantısı	230/50Hz
Ağırlık	Net 200 / Brüt 240kg
Boyutlar	250h / 13200L / 405w
Isıtma Alanı	250h / 10200-13200L / 320w
Montaj Yüksekliği	425 - 1350cm





EUWIND

EUWIND SICAK HAVA ÜRETECİ

Euwind sıcak hava üretici, üzerinde bulunan özel tasarım fanları sayesinde sıcak havayı ısıtılmak istenen ortama direkt olarak yansıtır. Özel tasarım kazan yapısı sayesinde muadillerine oranla daha düşük enerji tüketimi ile daha yüksek performans gösterir. Özel gövde yapısı ve kazanı sayesinde sessiz çalışma özelliğine sahiptir. Böylece gürültü kirliliği yaratmadan yüksek performans sağlar.

EUWIND SICAK HAVA ÜRETECİ GENEL ÖZELLİKLERİ

- Sessiz çalışma.
- Düşük enerji tüketimi.
- Basit montaj ve servis.
- Emniyetli gaz valf sistemi.
- Düşük emisyon oranı.
- Özel kazan yapısı sayesinde artırılmış verim.
- Cihaz üzerinde bulunan display ekranda kademe görüntüsü.
- Uzaktan kumandalı ve termostatlı çalıştırma imkanı.

EUWIND SICAK HAVA ÜRETECİ GENEL ÖZELLİKLERİ

Euwind sıcak hava üretici, kafe ve restoranların kapalı alanlarında, seralarda kullanılmaktadır. Euwin sıcak hava üreticinin daha verimli ve homojen bir ısı sağlayabilmesi için tavan yüksekliğinin 5 metreyi geçmeyen alanlarda kullanılması gerekir.



EUWIND



EUWIND

EUWIND 20

EUWIND 30

EUWIND 35

Kapasite	20 kW	30 kW	35 kW
Kademe	3 Kademe	3 Kademe	3 Kademe
Kullanım Basıncı	NG 1,90m ³ /h / LPG 1,41kg/h	NG 2,85m ³ /h / LPG 2,11kg/h	NG 3,33m ³ /h / LPG 2,46kg/h
Gaz Tüketimi	NG 21-55mbr / LPG 32-55mbr	NG 21-55mbr / LPG 32-55mbr	NG 21-55mbr / LPG 32-55mbr
Gaz Bağlantısı	G 3/4"	G 3/4"	G 3/4"
Debi	2300m ³	3300m ³	3400m ³
Ağırlık	Net 39,00kg / Brüt 43,00kg	Net 49,00kg / Brüt 54,00kg	Net 49,00kg / Brüt 43,00kg
Boyutlar	600h / 525L / 675	660h / 660L / 820w	660h / 660L / 820w
Ses (Boş Alan)	59 d-BA	55 d-BA	55 d-BA
Ses (Çalışma Alanı)	39 d-BA	43 d-BA	43 d-BA
Isıtma Alanı m ²	min 100m ² /ort 125m ² /max 150m ²	min 152m ² /ort 190m ² /max 228m ²	min 176m ² /ort 220m ² /max 264m ²
Isıtma Alanı	min 300m ³ /ort 375m ³ /max 450m ³	min 456m ³ /ort 570m ³ /max 684m ³	min 528m ³ /ort 660m ³ /max 792m ³
Elektrik Bağlantısı	230/50Hz	230/50Hz	230/50Hz



EUWIND

EUWIND 45

EUWIND 55

Kapasite	20 kW	30 kW
Kademe	3 Kademe	3 Kademe
Kullanım Basıncı	NG 1,90m ³ /h / LPG 1,41kg/h	NG 2,85m ³ /h / LPG 2,11kg/h
Gaz Tüketimi	NG 21-55mbr / LPG 32-55mbr	NG 21-55mbr / LPG 32-55mbr
Gaz Bağlantısı	G ¾"	G ¾"
Debi	2300m ³	3300m ³
Ağırlık	Net 39,00kg / Brüt 43,00kg	Net 39,00kg / Brüt 43,00kg
Boyutlar	790h / 760L / 8200	790h / 760L / 8200
Ses (Boş Alan)	55 d-BA	55 d-BA
Ses (Çalışma Alanı)	43 d-BA	43 d-BA
Isıtma Alanı m ²	min 100m ² /ort 125m ² /max 150m ²	min 152m ² /ort 190m ² /max 228m ²
Isıtma Alanı	min 300m ³ /ort 375m ³ /max 450m ³	min 456m ³ /ort 570m ³ /max 684m ³
Elektrik Bağlantısı	230/50Hz	230/50Hz

AKSESUARLAR



10° - 30° - 45° - 90° DİRSEK



EUWIND DUVAR AYAĞI



25 - 50 - 100 CM BACA BORUSU



CAM & DUVAR KAPAĞI



MASTERFLASH



DUVAR SABİTLEME KELEPÇELERİ



KUŞLUK



YAĞMUR KORUMA



BRULÖR



LPG AYAK SETİ



EUGAS UZAKTAN KUMANDA

Eugas uzaktan kumanda cihazları açma, kapatma ve ısı ayarını yükseltip düşürme gibi fonksiyonlarını yönetme imkanı sunar. Basit ve anlaşılır yapısı ile kolay kullanım sağlayan Eugas uzaktan kumanda ile tüm Eugas cihazlarını kontrol edebilirsiniz.

EUGAS KONTROL PANELİ

İstediğiniz zamanlarda cihazları açıp kapatma, donma koruması gibi işletmenizin kapalı olduğu alanlarda belirli saat aralıkları ile ısı sağlama gibi komutlar ile güvenli ve etkili ısıtma sağlamanın en kolay yolunu sunar.



EUGAS ANALOG ODA TERMOSTATI



Eugas analog oda termostatu ile belirlemiş olduğunuz ısı değerinin sabit kalması sağlanır. Ortam ısı belirlediğiniz ısı değerine geldiğinde cihazlar otomatik olarak kapanır böylece yüksek oranda enerji tasarrufu sağlanır. Ortam ısı belirlediğiniz ısı değerinin altına düşerse cihazlar otomatik olarak tekrar çalışır ve belirlediğiniz ısı değerine gelene kadar çalışır.

EUGAS DİJİTAL KONTROL PANELİ

Eugas dijital oda termostatu ile cihazlarınız programladığınız ısı değerine yaklaştığında hava koşullarına göre cihazın modülasyon değerini düşürerek yakıt tasarrufu sağlar. Ortam istenilen ısı değerine geldiğinde cihaz otomatik olarak kapanır ve daha sonra istenilen ısı değerinin altına düştüğünde cihaz otomatik olarak ortama en uygun sıcaklık kademesinde devreye girerek yeniden çalışmaya başlar.



KONTROL ÜNİTELERİ



EUGAS

Isıtma Çözümleri

Sipariş Hattı: 
0850 242 1663

www.eugas.com.tr 

info@eugas.com.tr 

Esenkent Mahallesi Barajyolu Caddesi
Erbab Sokak No:43/2 Ümraniye/İSTANBUL 

0 216 499 90 92 / 0 216 499 90 91 

Kaliteyi tecrübe ile birleştirdik.